

DOCUMENTS DESTINES A L'USAGER

"GUIDE DE L'USAGER"

Les documents destinés aux usagers (particuliers, exploitants, contrôleurs, bureaux d'études) rassemblent des données générales à caractère technique et des guides particuliers pour faciliter l'usage de la gamme « Filtre à coco STRATEPUR® » Fabrication et Technologie PREMIER TECH AQUA. La garantie d'efficacité de la filière implique le respect des règles d'utilisation décrites ci-après.

8.1 Présentation de la filière et mode d'emploi

8.1.1 Description générale

La filière normale de traitement comprend un compartiment type « fosse septique » assurant le prétraitement et un compartiment assurant le traitement secondaire conformément à la norme EN12566-3+A1.



Figure 1 : filière Stratepur® mini

Les fosses septiques utilisées peuvent être fabriquées en différents matériaux (béton, polyéthylène, polyester ou autres). Tous les modèles de fosse septique doivent être munis de préfiltres approuvés par Premier Tech. Les fosses septiques standard de type « horizontal » munies d'un ou plusieurs préfiltre(s) EFT080 ou PF17 sont à utiliser avec la gamme « Filtre à coco STRATEPUR® ».

Pour les fosses septiques fabriquées par le partenaire PURFLO Group, la capacité de stockage des boues est fixée à 50% du volume total utile, de ne pas dépasser 50% de la hauteur utile. Les boues des fosses septiques sont évacuées conformément à la réglementation en vigueur (arrêté du 7 septembre 2009)

Exemples :

Fosse PURFLO POWER en polyéthylène 3m³ : Hauteur de boues 0,45m ou 1,43m³

Fosse MILLENIUM en polyéthylène 3m³ : Hauteur de boue 0,77m ou 1,8m³

STRATEPUR MAXI CP 5EH : Hauteur de boue 0,815m ou 1,29m³

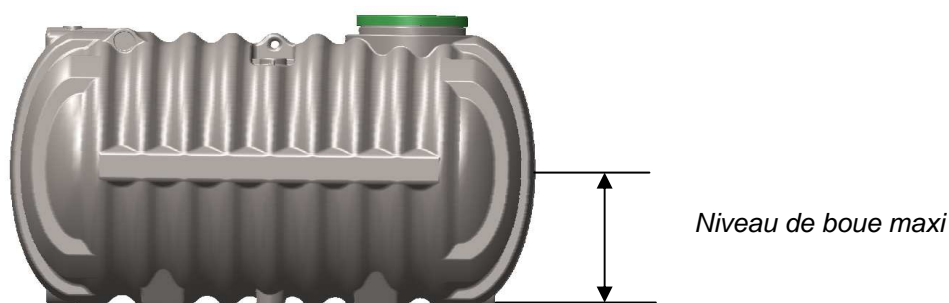


Figure 2 : Fosse septique MILLEMIUM

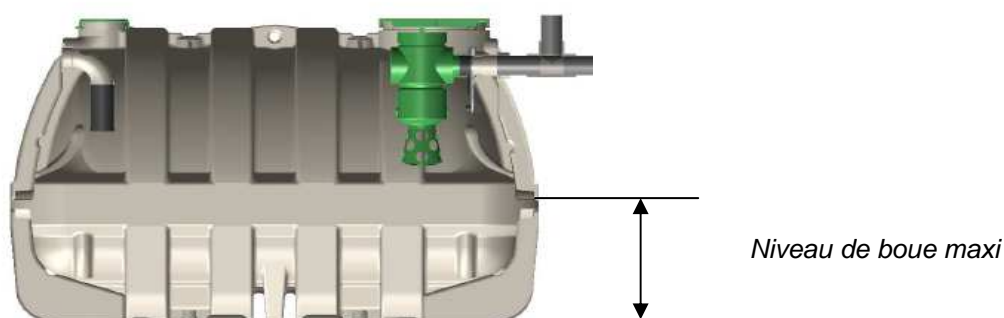


Figure 3 : Fosse septique PURFLO POWER

Chaque biofiltre consiste en un caisson contenant un média filtrant à base de copeaux de coco calibrés sur une épaisseur de 65cm. Les filtres de la gamme STRATEPUR® sont réalisés avec une enveloppe en matériaux composites. La répartition de l'eau se fait de façon gravitaire à l'aide d'un double auget qui alimente un côté ou deux côtés de filtre en fonction des modèles. Des accessoires de répartition et de relevage (en aval de la fosse) peuvent être utilisés selon les besoins particuliers des installations.

8.1.2 Fonctionnement de la filière

La gamme "Filtre à coco STRATEPUR®" ne sont utilisables que pour les effluents de type domestique.

Les eaux usées pénètrent dans le traitement primaire, un compartiment septique ou une fosse septique qui assure le piégeage des matières en suspension décantables et des flottants. L'effluent prétraité arrive dans un système d'alimentation optimisé composé d'un auget basculant et de plaques perforées qui distribuent par séquence l'effluent. La période d'ensemencement est de 4 semaines, telle que déterminée lors de l'essai de performance.

Dans la fosse septique la ventilation sert à l'évacuation des gaz produits suivant la norme XP DTU 64.1 et l'arrêté technique du 7 septembre 2009, permettant de limiter les phénomènes de corrosions, les gaz de fermentation doivent être évacués par un système de ventilation muni d'un extracteur statique ou éolien situé au minimum à 0,4m au dessus du faîtage et à au moins 1m de toute autre ventilation. Le tuyau doit être d'un diamètre minimum de 100mm.

Pendant son transit dans le milieu filtrant, des copeaux de coco calibrés, l'effluent est débarrassé des matières en suspension et de la pollution dissoute. Les transformations dans le filtre se font en aérobiose.

L'effluent traité est récupéré par drainage via un plancher composite (structure de support et géogrilles) et il transite par une boîte de prélèvement ou parfois par un poste de relevage (avec son armoire de commande préférentiellement équipée de compteur horaire) avant rejet final.

La présence d'un poste de relevage, conforme au XP DTU64.1 (pour les postes en amont de filière), n'entraîne pas de bruit significatif (poste enterré, pompe immergée)

Tous les éléments de l'installation (boîte d'amortissement hydraulique, boîte de prélèvement, fosse septique, filtre et poste de relevage) sont accessibles par des couvercles sécurisés par clé.

Il est important de rappeler que la qualité de la pose permet de réduire le risque d'apparition de dysfonctionnement (fil d'eau inadéquat, bris, mauvaise alimentation, etc.). La procédure d'installation suit des règles de qualité avec des séquences à respecter par l'installateur :

- L'excavation est réalisée à l'échelle du besoin.
 - La présence d'une nappe haute peut nécessiter la mise en place d'une dalle d'ancrage, maximum 0,6m par rapport au bas du filtre pour les produits STRATEPUR®
 - La terre végétale est mise de côté pour le remblai final.
- En fonction des contraintes de site, le remblaiement peut être fait avec :
 - Le sol en place en l'absence d'argile et de cailloux grossiers et anguleux ;
 - Du sable stabilisé ou du gravillon.
 Gamme STRATEPUR® : hauteur de remblai 0,5m
 Fosses Millénium : hauteur de remblai 0,3m
 Fosses Purflo Power : hauteur de remblai 0,5m
 Les essais en plateforme ont été réalisés avec une charge piétonne supplémentaire de 0,17m
- La finition doit être particulièrement soignée de façon à voir le couvercle au-dessus du sol, et à éviter les apports d'eau de ruissellement. Il peut être nécessaire de mettre en place un drainage de dérivation pour les eaux pluviales.

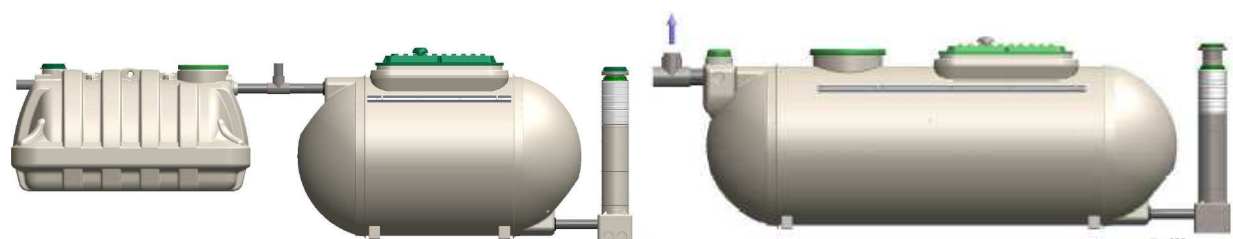
En ce qui concerne le dimensionnement, la règle appliquée est celle de la proportionnalité, de 5H jusqu'à 20EH à partir de repères nominaux :

- Prétraitement type fosse septique : Temps de séjour 3 jours minimum
- Filtre à coco dimensionné à 0,65m²/EH et 65cm de hauteur de milieu filtrant,
 Charge Hydraulique journalière: 150L/j/EH
 Charge organique journalière (DBO5) : 60g/j/EH

L'existence de gammes permet de choisir le modèle et la taille les plus appropriés :

Exemple 1 : STRATEPUR® mini (2 éléments fosses + filtre) pour un site difficile d'accès ;

Exemple 2: STRATEPUR® MAXI pour sa compacité et sa facilité de mise ne œuvre (monobloc) ;



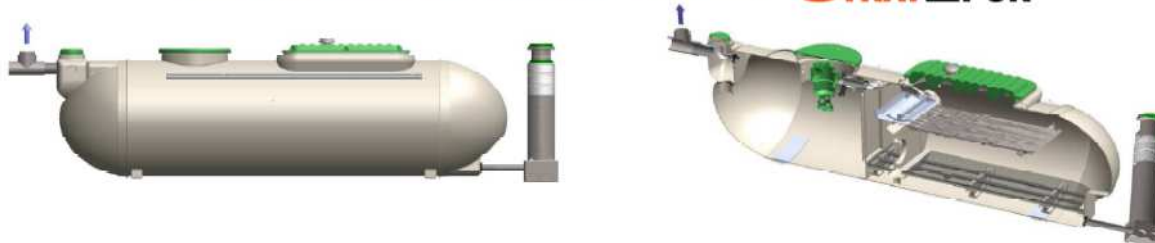
Filière Fosse 3m3 + STRATEPUR® mini CP 5EH

STRATEPUR® Maxi CP 5EH

Figure 4 : 2 exemples de filières

8.1.3 Présentation des gammes de « Filtre à coco STRATEPUR[®] »

Gamme MAXI en matériaux composites CP

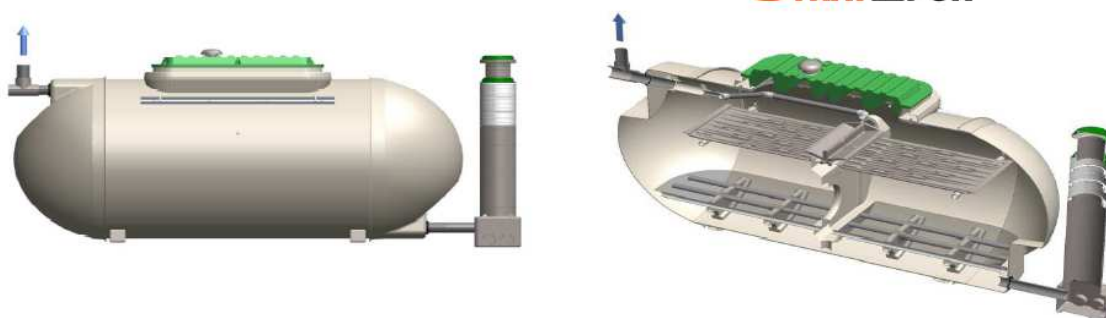


Nb EH	Volume partie Fosse	Longueur Totale	Largeur Totale	Hauteur Totale	Fil d'eau	
					Entrée	Sortie
4	2,45m ³	3,45m	1,63m	1,9m	1,45m	0,05m
5	3,07m ³	4,075m	1,63m	1,9m	1,45m	0,05m
6	3,55m ³	4,725m	1,63m	1,9m	1,45m	0,05m
7	4,03m ³	5,375m	1,63m	1,9m	1,45m	0,05m
8	4,32m ³	6,05m	1,63m	1,9m	1,45m	0,05m
10	5,09m ³	7,15m	1,63m	1,9m	1,45m	0,05m
12 (3)	5,57m ³	8,225m	1,63m	1,9m	1,45m	0,05m
14 (2)	6,3m ³	9,425m	1,63m	1,9m	1,45m	0,05m
17 (1)	7,6m ³	11,3m	1,63m	1,9m	1,45m	0,05m
20 (2)	9,02m ³	13,275m	1,63m	1,9m	1,45m	0,05m

répartition: (1) 60% - 40%, (2) 50% - 50%, (3) 66% - 33%

Partie prétraitement intégrée, péfiltre EFT-080 ou PF17

Gamme mini en matériaux composites CP



Nb EH	Fosse* Volume minimum	Longueur Totale	Largeur	Hauteur	Fil d'eau	
					Entrée	Sortie
5	3m ³	2,65m	1,63m	1,9m	1,475m	0,05m
6	4m ³	2,8m	1,63m	1,9m	1,475m	0,05m
7	4m ³	3,25m	1,63m	1,9m	1,475m	0,05m
8	5m ³	3,65m	1,63m	1,9m	1,475m	0,05m
10	5m ³	4,45m	1,63m	1,9m	1,475m	0,05m

* Fosse séparée polyéthylène, Millénium ou Purflo Power avec préfiltre EFT-080 ou PF17

Gamme MEGA en matériaux composites CP




Nb EH	Fosse* Volume minimum	Longueur Totale	Largeur	Hauteur	Fil d'eau	
					Entrée	Sortie
12 (3)	6m ³	5,25m	1,63m	1,9m	1,475m	0,05m
14 (2)	6m ³	6,1m	1,63m	1,9m	1,475m	0,05m
17 (1)	8m ³	7,3m	1,63m	1,9m	1,475m	0,05m
20 (2)	10m ³	8,5m	1,63m	1,9m	1,475m	0,05m

répartition: (1) 60% - 40%, (2) 50% - 50%, (3) 66% - 33%

* Fosse séparée polyéthylène, Millénium ou Purflo Power avec préfiltre EFT-080 ou PF17

Figure 5 : Synthèse des filières

8.1.4 Traçabilité des filières et composants

Les différentes pièces/composants constituant la filière « Filtre à coco STRATEPUR® » sont fabriqués par des fournisseurs sur la base d'un cahier des charges défini par PREMIER TECH AQUA. Les fournisseurs de matière première remettent les fiches techniques décrivant les caractéristiques mécaniques des matériaux utilisés. Ces différents composants font l'objet de contrôles réalisés dans le cadre d'un programme de contrôle qualité appliqué aux différents sites de fabrication.

Pour les filières « Filtre à coco PTA » fabriquées en polyéthylène et en matériaux composites, deux unités de fabrication permettent de produire les corps creux et accessoires et de préparer les produits prêts-à-l'emploi :

- Le site de CHALONNES SUR LOIRE (49)
- Le site de CHATEAUNEUF D'ILLE ET VILAINE (35)

Il existe des fiches de suivi pour chaque modèle de filtres fabriqués, utilisée pendant les étapes de production (n° de série de chaque filtre et de la fosse septique lorsque applicable). D'autres fiches de contrôle intègrent les vérifications dimensionnelles pondérales et autre étanchéité.

8.2 Guide de mise en œuvre de l'installation avec instructions de pose et de raccordement ; typologie

Ce guide de mise en œuvre comprend les instructions de pose (règles de base et séquences) ainsi que des informations supplémentaires pour les sites difficiles (pente, nappe affleurante, risque de nuisance, etc.) et autres références à des normes utilisées dans la construction (ventilation, distances, etc.).

Ces instructions concernent les fosses et les filtres ainsi que les accessoires.

8.2.1 Information sur les situations typiques les plus fréquemment rencontrées

Les critères à prendre en compte sont les suivants :

- L'arrivée massive d'eau de ruissellement ;
- La présence d'une nappe haute ;

- La perméabilité du sol ;
- La stabilité du sol ;
- Un relief accentué ;
- La nature du sol : substratum haut, horizon imperméable, une charge élevée en cailloux, hétérogénéité et perméabilité en grand ;
- L'accessibilité au site ;
- Le caractère évolutif ;
- La sensibilité du milieu ;
- Les usages du sol ;
- Les risques sanitaires ;
- Les contraintes climatiques.

Tous ces critères influent naturellement sur le choix du modèle et sur des précautions d'installation; il existe des sites faciles et des sites qui accumulent un maximum de contraintes.

Ces situations typiques et les précautions associées sont présentées en terme typologique et commentées.

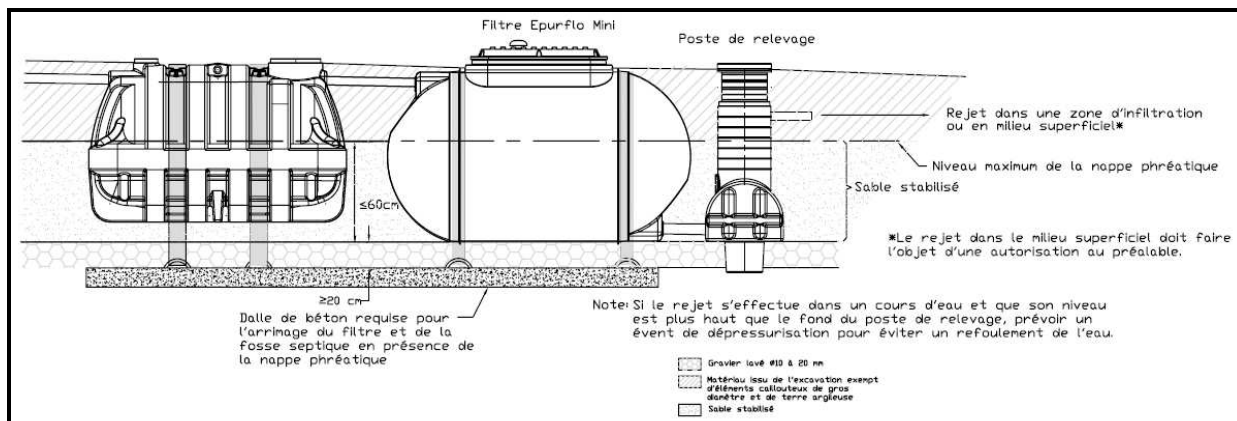
- La non maîtrise de l'évacuation des eaux pluviales est souvent dominante dans l'apparition de dysfonctionnements. L'ajout de tranchées ou de fossés de dérivation peut régler ce problème ;
- Un lit de pose dense, une protection latérale contre les poussées de sol peuvent être une réponse à la l'instabilité d'un sol ;
- Le relief est une contrainte forte avec des limites de pente tant pour la pose des fosses et des filtres (fondations spéciales si nécessaire);
- En ce qui concerne la nature du sol, l'étude à la parcelle met en évidence les contraintes. Les solutions sont multiples, du positionnement des ouvrages au dimensionnement et positionnement. Le rejet se fait conformément à l'arrêté du 7 septembre 2009.
- Certains chantiers ont des accès difficiles tant en distance qu'en gabarit (ex : montagne, habitat dense, etc.) et autres contraintes climatiques. Les chantiers doivent se faire en période favorable et avec des engins appropriés et avec les tailles appropriées d'ouvrages ;
- Pour répondre à la sensibilité du milieu, les filtres compacts à coco permettent d'obtenir un bon niveau de traitement :
- Si le sol non saturé est insuffisant, une interface filtrante supplémentaire est efficace ;
- Il y a compétition d'usages sur une parcelle et la nécessité de protéger le bâti. Il peut être utile de mettre en réserve une zone pour extension. Les règles de l'art et les réglementations en vigueur sur le bâti prévoient des distances à respecter entre les ouvrages d'assainissement et les autres activités ;
- La diminution du risque sanitaire implique la circulation des eaux usées sans contact direct ou indirect possible. La qualité d'effluent qui s'infiltré doit être en rapport avec l'épaisseur de sol non saturé protégeant la nappe et les usages du milieu pour les rejets en surface.
- Les contraintes climatiques sont souvent négligées, neige et froid en hiver, pluie pour les chantiers, etc. Il faut absolument en tenir compte dans les précautions d'usage pouvant nécessiter l'usage d'isolant voire exceptionnellement un surdimensionnement pour compenser l'arrivée d'effluent trop froid.

L'implantation de la filière "Filtre à Coco STRATEPUR®" peut nécessiter l'utilisation d'un poste de relevage, placé en aval du/des filtre(s). Ce dernier, équipé d'une ou deux pompe(s) classe IP55 minimum suivant la taille, est piloté par une armoire de commande. Le volume de marnage est fixé par le réglage des poires de niveau haute et basse (et en option, une poire déclanchant l'alarme). Le module de pompage (marnage) est fixé entre 30 et 40L, environ, pour 8EH.

Le branchement électrique doit respecter les règles de sécurité suivant la norme NF C 15-100 (Cf. annexe 10) :

- **Armoire électrique (30mA protection du personnel, et 300mA protection du matériel)**

- Branchement électrique (Protection conforme à la réglementation en vigueur)
- Moteur (Pompe marquée CE)
- Une fiche d'installation incluant le schéma électrique



*Charge de remblai + charge piétonne de 0,17m

Figure 6 : exemple conditions de pose avec hauteur de nappe maxi 0,60m maxi

8.2.2 Manutention et transport

La manutention individuelle des ouvrages répond à des règles strictes de sécurité, notamment en ce qui concerne les anneaux de manutention, le levage avec des élingues (4 anneaux de levage suivant les modèles) ou équivalence par sangles tel que l'illustre la figure 41.

- Il est interdit d'employer des méthodes de manutention risquant d'occasionner des dommages. La manutention du filtre STRATEPUR® MINI doit être réalisée avec le milieu filtrant sec.
- Le filtre STRATEPUR® MINI doit être levé/ manutentionné parfaitement horizontalement, en utilisant en même temps les 4 points de levage. Ces derniers sont positionnés sur les 2 palonniers solidarisés de part et d'autre de l'ouvrage,
- Utiliser les élingues recommandées par CALONA PURFLO / APC (PTA) et l'engin de manutention voulu, adaptés au poids des ouvrages et aux conditions de terrain, dans le respect de règles de sécurité et dans l'optique de préserver l'ouvrage et sa qualité
- S'agissant des élingues, prévoir (non fournie) : élingue / 4 brins de résistance et longueur suffisante (chaque brin est muni d'anneaux d'un côté et d'un dispositif de jonction des 4 brins de l'autre) ; 4 manilles de format et résistance suffisante)
- Positionnement des 4 manilles sur les 4 points de levage qui se présentent en partie haute de l'ouvrage
- Levage/manutention (élingue = angle 45/60°) de l'en semble par le dispositif de jonction des brins et l'engin approprié
- Le manutentionnaire sur le site est responsable des dommages pouvant survenir du fait d'un non respect des règles de manutention prescrites.

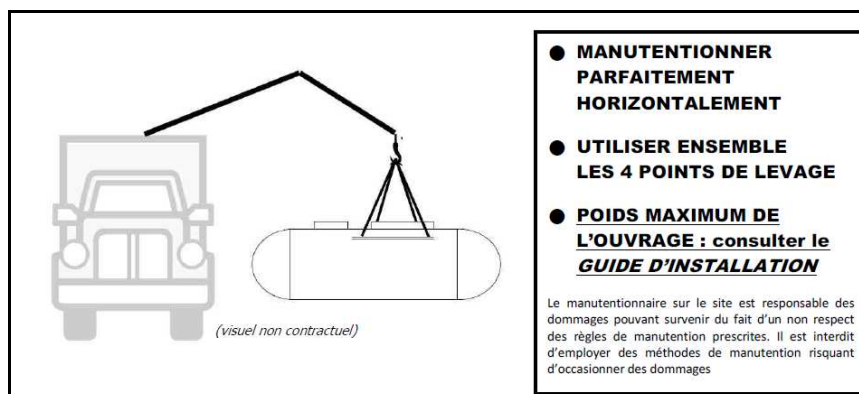


Figure 7 : Exemple de manutention

Le transport concerne le transfert vers les dépôts, et du dépôt vers le lieu d'utilisation.

Il s'agit en général de véhicules lourds sur les grandes distances, si nécessaire des véhicules légers ou remorques sont utilisés pour les chantiers difficiles.

- Utiliser un véhicule ayant un espace de chargement suffisamment large, long et haut pour permettre de déposer le filtre (voire la filière) STRATEPUR® en entier
- Arrimer et bloquer le filtre STRATEPUR® en utilisant des sangles et un dispositif de blocage appropriés
- Le transporteur est responsable du respect des règlements du Code de la route et des dommages pouvant survenir lors du transport et de la manutention.

8.2.3 Préparation du chantier

L'application de la démarche qualité implique :

- L'établissement de la liste du matériel nécessaire à partir de l'analyse des besoins ;
- La définition des moyens de transport et de la période de livraison juste à temps, notamment pour les grandes unités pour éviter une rupture de charge ;
- Le choix par l'installateur des bons engins (ex : pelle à chenilles) ;
- L'interruption des travaux par forte pluie ;
- Le non mélange des terres lors des fouilles, pour mieux récupérer ce qui est récupérable et exécuter un chantier propre (reprise des emballages et remblai non utilisable) ;
- Le respect scrupuleux des modes opératoires d'installation (voir séquences et consignes particulières sur la fiche-guide d'installation).



Figure 8 : Modèle STRATEPUR® mini 5EH CP

Sur le chantier, des règles de base sont à respecter. Avant le début des travaux, il faut s'assurer du bon état général des produits, et le cas échéant émettre les réserves voulues. Il faut assurer le déchargement en suivant les règles de sécurité avec l'engin approprié (2 ou 4 points de levage ou équivalence par sangles).

Par ailleurs, les éléments suivants sont aussi à prendre en compte :

- Les abords directs et l'environnement de la fouille se présentent nécessairement sous la forme d'un sol naturel, et à faible pente sur une distance minimum de 2m tout autour de la fouille ;
- L'ensemble de la filière est conçu pour être enterré (cas le plus fréquent) ;
- L'usage de repères et/ou barrières autour du chantier permet d'éviter des surcharges sur l'ouvrage ;
- Les engins ne peuvent circuler à moins de 3 mètres des ouvrages à tout moment ;
- La surface minimale de toute excavation est définie par une bande de 0,5m autour de l'ouvrage ;
- Les ouvrages reposent sur un lit de pose bien compacté de 20cm d'épaisseur. Ce lit de pose correspond à du petit gravillon 3-6mm propre en terrain sec, ou de sable stabilisé à 200Kg de ciment en terrain difficile.
- Si la nappe phréatique est présente, un ancrage de l'enveloppe est nécessaire. Le niveau supérieur de cette nappe ne doit pas dépasser une hauteur de 60cm de la base du filtre.
- Les modalités de protection des opérateurs, lorsque les fouilles sont supérieures à 1,3m doivent se faire conformément à la réglementation nationale.

8.2.4 Exécution du chantier : Définition des séquences

Pour faciliter la mise en œuvre, une fiche-guide d'installation illustre les séquences d'installation .

Les profondeurs d'implantation et les dénivelés nécessaires dépendent :

- **de la pente du terrain**
- **de la présence ou non d'un poste de relevage**
- **du type de filière (fosse + filtre)**
- **de la présence d'un ou deux réhausse(s)**

Exemple pour STRATEPUR® Gamme MINI, MAXI et MEGA CP :

- **Hauteur totale avec couvercle sans réhausse = 1m90 moins la ventilation et une fraction du couvercle**
- **Hauteur totale avec couvercle et réhausse(s) = 1m90 moins la ventilation et une fraction du couvercle, + 15cm par réhausse**

- Cf. fiche-guide 1 : Installation, exécution du chantier, définition des séquences

Pour la bonne utilisation des accessoires, les principales consignes sont données ci-après, accompagnées d'illustrations :

- Préfiltre : composés de fentes calibrées, ces types de préfiltre sont obligatoires et sont mis en place en usine pour les produits neufs (attaches spécifiques).

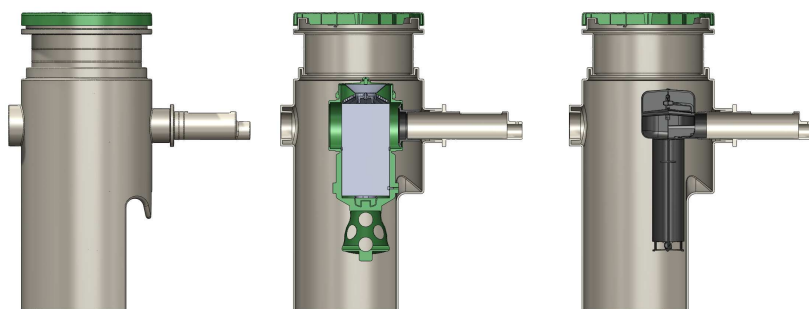


Figure 9 : Exemple de Préfiltre EFT080 ou PF17 dans sa boîte indépendante

- Regard de prélèvement : Ce type de regard accompagne les modèles CP (rejet conformément à l'arrêté du 7 septembre 2009). La réhausse est réglable par vissage. Le dénivelé entrée/sortie permet le prélèvement avec un flacon et en cas de contrôle, un bilan 24h peut être réalisé. La boîte est installée sur un lit de pose (idem filtre)



Figure 10 : Boîte de prélèvement

- Le relevage : Ce type de relevage (option réhausse) est installé sur un lit de pose (idem fosse) damé ou de gravier. Le bourrelet bas permet l'ancrage si nécessaire (coulage béton)



Figure 11 : Exemple de Poste de relevage

- Les répartiteurs : Il s'agit de dispositifs à auget qui se distinguent par le nombre de sorties. Ils sont réglables en horizontalité et doivent être installés sur un lit de pose (idem filtre)



Figure 12 Exemple de Répartiteur avec couvercle verrouillable

- Couvercle : Tous les couvercles doivent être au-dessus du sol à la fin de l'installation. A noter qu'ils sont verrouillables.

Il est important de rappeler que les consignes relatives aux surcharges doivent être impérativement respectées (charge de sol, charge roulante à moins de 3m du couvercle, charge statique 200kg à moins de 3m)

8.2.5 Points à vérifier en fin d'installation

Avant la mise en route, des vérifications sont préconisées :

- Position et élévation des accès
- Absence de surcharge
- Traces de circulation dans le périmètre de sécurité
- Cohérence du fil d'eau
- Conformité de la ventilation
- Présence d'un préfiltre conforme
- Remise des documents, guides et autres carnets de suivi,...
- Retour d'informations sur l'adresse de l'installation (Etiquette)

La mise en route regroupe les points suivants :

- Fonctionnalité des accessoires (Auget horizontal et équilibré, ...)
- Milieu filtrant horizontal
- Plaques de distribution en place
- Poste de relèvement bien réglé (ex : 40l/bâchée pour 8EH, réglage de vannes pour la pression)
- Fixation du préfiltre, etc

FICHE-GUIDE 1 : INSTALLATION

Exécution du chantier, définition des séquences

1. Filière de traitement

Une filière de traitement complète réunit un prétraitement de type fosse septique et un filtre à coco. Ces deux étapes de traitement sont utilisables en batterie. Les gammes sont présentées sur la figure 5 du dossier technique.

La mise en œuvre doit respecter les spécifications du fabricant et autres règles type DTU 64.1 (Règles de l'art : pose des fosses septiques, canalisations, ventilations et boîte de collecte)

L'assemblage en usine des produits décrits dans ce guide est de la responsabilité du fabricant (faisant l'objet du marquage).

La pose sur site est de la responsabilité du Maître d'œuvre.



Figure 1 : Filière STRATEPUR®

2. Séquences d'installation

Les modalités de protection des opérateurs, lorsque les fouilles sont supérieures à 1,3m doivent se faire conformément à la réglementation nationale.

2.1 Précautions d'usage de la fosse septique

Elle doit être étanche à toute infiltration d'eau et doit reposer sur un lit de pose compacté. Elle peut être installée dans la nappe à une profondeur maximale de 0,60m mesuré à partir de la base de la fosse.

Elle doit être remplie jusqu'au fil d'eau de sortie.

Elle doit être située dans un endroit non propice aux inondations. Un drainage peut être souhaitable.

Après aménagement final, le couvercle doit dépasser de 50mm (pour éviter toute surcharge, l'effet cuvette, etc)

Il ne faut pas charger à plus de 200kg à 3m du couvercle.

2.2 Précautions d'usage du ou des filtre(s)

Les mêmes types de précautions sont à prendre pour l'installation du ou des filtre(s).

Il peut être installé dans la nappe à une profondeur maximale de 0,60m mesuré à partir de la base du filtre.

Il ne faut pas charger à plus de 200kg à 3m du couvercle. STRATEPUR®.

En présence d'un poste de relèvement en amont d'un filtre, un regard de détente est requis à l'entrée du filtre pour éviter des pointes de débit trop importantes.

2.3 Séquences d'installation

Les séquences d'installation sont résumées ci-après.

- Réalisation du lit de pose :
 - L'excavation se fait à l'aide d'une pelle.
 - Pour le prétraitement, la fosse repose sur un lit compacté.

- La fosse et les filtres sont mis en place dans la ou les fouille(s) grâce à des élingues et deux anneaux de levage.
- En fin de pose, il faut vérifier la parfaite horizontalité des ouvrages.
- Le remblayage se fait par couche successive de 30cm d'épaisseur en commençant par les coins (sans jamais tasser) La hauteur de remblai est de 0,5m (+ charge piétonne de 0,17m) pour les modèles STRATEPUR®.
- L'utilisation de tout engin de compactage est à proscrire.

3. Spécificités

Les séquences de pose sont identiques pour les filières STRATEPUR®.

Les dispositifs de grandes dimensions demandent des moyens de levage plus lourds.

En terrain sec, matériau à utiliser et mode de réalisation du remblai de la filière STRATEPUR® :

- du bas jusqu'à mi-hauteur du filtre : avec gravier granulométrie 10/20 mm – lavé et exempt de fines
- de la mi-hauteur jusque la génératrice supérieure : utilisation du matériau issu de l'excavation exempt de terre végétale (qui servira de couche finale au remblai), d'éléments caillouteux de diamètre supérieur à 20 mm, de terre argileuse ou de sol imperméable, de matière organique de débris ou tout autre objet pouvant endommager le caisson
- raccorder à la fosse et finaliser le remblai
- pour rappel, et dans tous les cas : la couverture maximum au-dessus de la génératrice supérieure du Filtre ne peut excéder 50 cm d'épaisseur en tout maxi (l'équivalent de 2 réhausses) ; les couvercles de TOUTES les trappes d'accès sont apparents et accessibles en permanence ; le passage de véhicules aux abords de la fouille, le dépôt de charges lourdes, la pose en profondeur et la mise en œuvre de réhausse béton (sauf dalle autoportante) **sont strictement interdits**. Le terrain doit être profilé de manière à ce que les eaux de ruissellement s'éloignent des accès à la filière de traitement (fosse septique toutes eaux, filtre STRATEPUR®, périphériques,...)

>En terrain difficile (sol argileux, à forte hydromorphie, ruissellement, ...), matériau à utiliser et mode de réalisation du remblai du filtre STRATEPUR® :

- pour rappel, dans ces conditions, s'agissant de terrain imperméable, le nécessaire doit avoir été fait pour éviter que des eaux de ruissellement soient « captées » par la fouille, l'ouvrage et leurs abords directs
- en présence d'eau jusqu'à 60 cm de la base du Filtre – c'est la hauteur maximale tolérée à tout moment de l'année :
 - ANCRAGE : le filtre est posé sur son lit de pose (constitué d'une épaisseur de 20 cm mini de sable stabilisé dosé à 200 kg de ciment sec / m³ de sable – lavé et exempt de fines, et sanglé au radier de béton armé. Les sangles d'ancrage seront solidement arrimées au radier béton, et viendront entourer totalement le filtre STRATEPUR®,

En terrain sec, le matériau utilisé jusqu'à l'épaulement est un gravier 10-20mm, le complément du remblayage se fait avec le déblai exempt d'éléments caillouteux et en finition avec la terre végétale.

4. Séquences d'installation

La figures 2 présentent les principales séquences d'installation d'un filtre STRATEPUR® Compact



Figure 2

- Surface minimale : cotes du dispositif (dispositif d'infiltration – si solution choisie – compris) + 0,5 m de chaque côté
- Le fond de l'excavation doit être impérativement mis de niveau.
- en terrain sec : du petit gravillon de granulométrie 3/6mm (lavé et exempt de fine),
- en terrain difficile (sol argileux, peu perméable, hydromorphe, présence de ruissellements, nappes, ...) : du sable stabilisé dosé à 200 kg de ciment sec / m³ de sable (lavé et exempt de fine).

8.3 ENTRETIEN, MAINTENANCE ET REPARATION

8.3.1 Les réglages particuliers au démarrage ou au redémarrage (usage intermittent)

Au démarrage des installations, il n'y a aucune précaution particulière de réglage sauf en cas de présence d'un poste de relevage préférentiellement entre la fosse et le filtre, ou en sortie de filtre.

Dans ce dernier cas, la bâchée est limitée à 30 à 40L pour 5 à 8EH, en évitant les surpressions.

L'usage intermittent ne pose pas de contraintes supplémentaires particulières.

Un démarrage en dehors des périodes froides accélère le démarrage de la nitrification.

8.3.2 Les prescriptions d'entretien et de maintenance courante

Une fiche-guide 2 d'entretien et de maintenance fixe les règles d'intervention.

La figure 47 facilite la localisation des interventions.

Pour éviter le colmatage, il est nécessaire de respecter les règles suivantes :

- **Ne pas dépasser la capacité nominale (Cf. Nombre d'usagers)**
- **La qualité de l'effluent doit être compatible avec un traitement biologique (Cf. Fiche-guide 4 "liste de produits fortement déconseillés" tels que huiles, peintures, solvants, etc)**
- **La scarification annuelle qui restitue les pleines capacités d'infiltration et d'aération**
- **En cas de colmatage, il faut procéder au remplacement partiel ou total du filtre.**

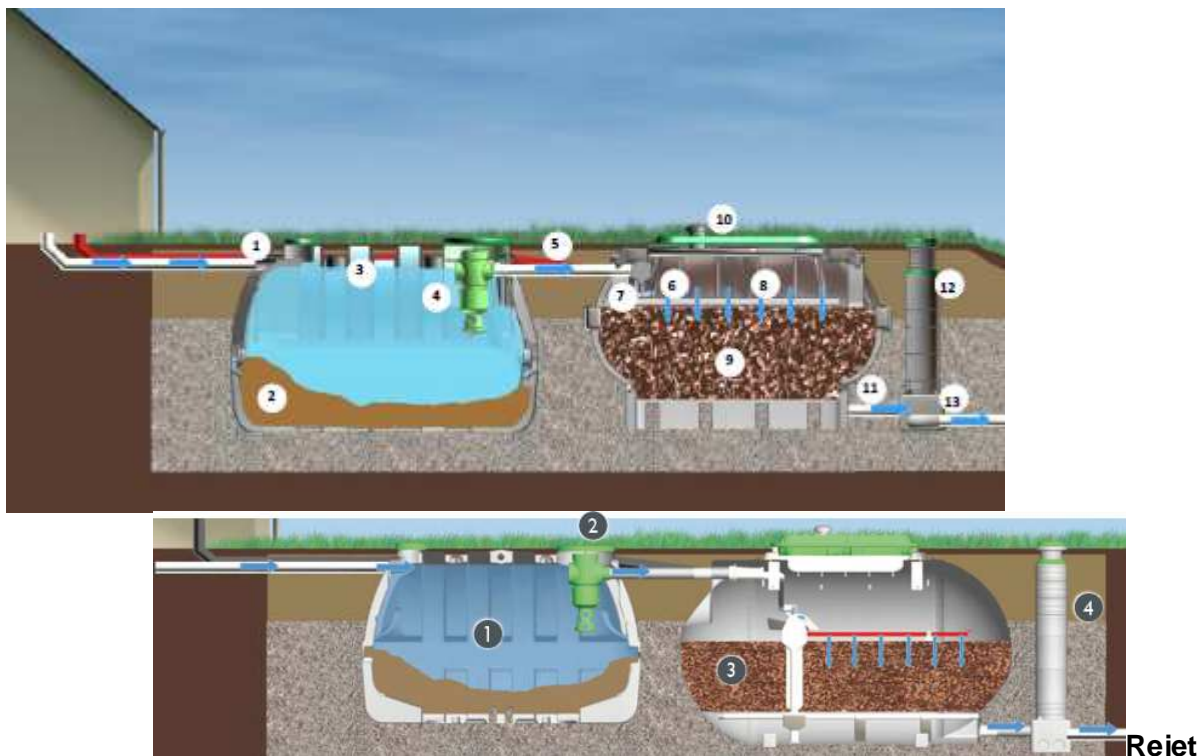


Figure 3 : Identification des points de contrôle/intervention

Légende :

1 Fosse

Ventilation et/ou alimentation

Boues

Flottants

2 Préfiltre

3 Filtre coco

Alimentation

Passage ventilation

Auget et plaques

Milieu filtrant

4 Boîte de prélèvement/répartition avec réhausse

Rejet autorisé suivant l'arrêté du 7 septembre 2009.

Le déroulement de l'intervention d'entretien et de suivi est présenté ci-après :

- Avertissement par courrier de la visite pour accord du client
- Présentation au client
- Localisation de la filière et accessoires
- Vérification de l'état de la filière et accessoires
- Inspection de la fosse, entretien du préfiltre et du filtre
- Remise de la preuve de visite au client
- Traitement informatique contractuel + photos

Un complément d'intervention est proposé :

- Autres opérations d'entretien en option (relevage, répartition, dégraisseur, mesure de débit, ...)
- Petites réparations et réglages

La Société STRADAL et ses partenaires fournissent aux exploitants les composants pour les petites réparations. Le service après vente (SAV) doit être saisi pour les réparations plus lourdes après diagnostic (Cf. Fiche-guide 4).

Observation : Il est rappelé que les mesures d'hygiène et de sécurité, en particulier la dimension sanitaire, doivent être respectées.

8.3.3 La maintenance de remplacement : Renouvellement du milieu filtrant (Cf. Fiche-guide n°3)

Il est rappelé aux usagers que le milieu filtrant "Copeaux de coco" est normalement à renouveler tous les 10 ans. Certaines situations amènent à prolonger son usage (usage intermittent et sous-charge) ou à le remplacer avant l'échéance en cas de surcharge (non respect de la capacité nominale) ou dysfonctionnement.

Le milieu filtrant usé est pompé par le vidangeur, remplacé par un kit "coco" neuf.

La valorisation du milieu filtrant usé s'effectue par compostage dans un centre agréé.

8.3.4 Un modèle de diagnostic des dysfonctionnements, contact SAV, prévention et protection des épandages (lutte contre les excès de MES)

Au-delà du bon choix de la filière, et de son installation conforme aux prescriptions techniques du fabricant, des dysfonctionnements peuvent apparaître.

Les origines sont diverses :

- Flux et qualité de l'effluent, notamment les surcharges et les produits toxiques
- Bris des enveloppes dus à la surcharge
- Entretien insuffisant
- Proximité d'arbres de grande taille, etc

Un référentiel facilite la localisation et l'identification de ces dysfonctionnements.

En relation avec les difficultés rencontrées, les usagers doivent se rapprocher de l'exploitant et du fabricant (SAV)

Il n'est pas possible de raisonner en fréquence de dysfonctionnement. Il existe des probabilités de dysfonctionnement lié à un mauvais usage de la filière "Filtre à coco STRATEPUR®".

En ce qui concerne l'auget et les plaques, des précautions sont à prendre lors de leur manipulation pour éviter par surcharge des bris.

Il n'y a pas de pièces d'usure, à remplacer sur 15 ans.

Un poste de relèvement nécessite un entretien annuel et un remplacement de pompe de classe IP55 minimum (7 ans et fonction du mode d'utilisation et du type de pompe).

Il n'y a pas de pièces d'usure. Les pièces à remplacer en cas de bris sont disponibles auprès de la Société STRADAL et autres partenaires et distributeurs. Le SAV est centralisé par La Société STRADAL et son partenaire PREMIER TECH AQUA qui dispose d'un stock de pièces détachées et milieu filtrant.

FICHE-GUIDE 2 : ENTRETIEN ET MAINTENANCE

1. Filière de traitement

Une filière de traitement complète réunit un prétraitement de type fosse septique et un filtre à coco. Ces deux étapes de traitement sont utilisables en batterie. Les gammes de filtres disponibles sont présentées à la figure 39 du présent guide.



Figure 1 : Entretien et suivi de la filière STRATEPUR®

2. Modalités d'entretien

L'entretien de la filière "Filtre à coco STRATEPUR®" doit impérativement être effectué une fois par an par une société mandatée, condition suspensive de la garantie de la technologie PREMIER TECH AQUA. Il consiste en une inspection générale rapide en plus de l'intervention d'entretien et de petite maintenance.

L'entretien est un service. Pour ce type d'intervention, l'utilisateur paie un forfait (dégressif pour les plus grandes tailles) et à l'heure pour les interventions supplémentaires si requises. C'est le contrat d'entretien qui lie le propriétaire au fabricant.

Des interventions mineures, ajustement des augets, réglages des pompes ou répartiteurs de débit, etc, peuvent contribuer utilement au bon fonctionnement de la filière. Les opérations d'entretien et de maintenance sont fixées par le fabricant pour maintenir les ouvrages en bon état de fonctionnement. L'utilisateur doit respecter les règles prescrites par le fabricant pour prévenir tout dysfonctionnement.

3. Entretien et suivi

La Société STRADAL ou son partenaire de service se présente au client et précise la raison de sa visite et le déroulement de son intervention. Il répond également si nécessaire à toute demande d'information.

Pour effectuer le suivi, les étapes à suivre sont résumées ci-après.

- Inspection du site
- Localisation de la filière et observation de son environnement
- Inspection de la fosse, du ou des filtre(s) et autres périphériques

Pour effectuer l'entretien, les étapes à suivre sont résumées ci-après.

- Compartiment de prétraitement type fosse septique.

L'exploitation du traitement primaire est impérative. Si le taux de remplissage est voisin de 50% de la hauteur utile, il faut déclencher la vidange des boues. Toute vidange doit être réalisée en dehors des périodes de fortes pluies, à niveau constant (réinjection d'eau claire) et de préférence en heure creuse. Les précautions sanitaires et de sécurité sont à appliquer (gants, explosivité, etc)

Il ne faut pas oublier de remplir le carnet d'entretien et de signaler toute anomalie au niveau du prétraitement.

- Compartiment "filtre à coco"

L'entretien du filtre à coco demande une connaissance spécifique car ce dernier est accompagné d'une observation de la surface de lit filtrant pour diagnostiquer son état. Des photographies illustrent ces observations comme preuves d'intervention et support d'interprétation. Pour l'entretien les interventions sont les suivantes :

- Déverrouillage du couvercle et enlèvement de la plaque isolante et de son sceau de garantie
- Nettoyage et enlèvement de/des auget(s) et des plaques de distribution
- Scarification et transfert du coco (avec croc ou râteau)
- Remise en place des composants et verrouillage du/des couvercle(s)

- Accessoires et périphériques

Ils font partie intégrante de la filière coco STRATEPUR® sont donc à conserver en parfait état de fonctionnement. Pour leur entretien, les principales interventions sont les suivantes :

- Pour les répartiteurs de débit, le nettoyage des boîtes et auget(s) est requis annuellement, de même que la vérification/réglage de l'horizontalité des composants



Figure 2 : Répartiteur 3 voies

- Pour le préfiltre, un nettoyage annuel est recommandé en prenant les précautions nécessaires pour éviter le départ de déchets

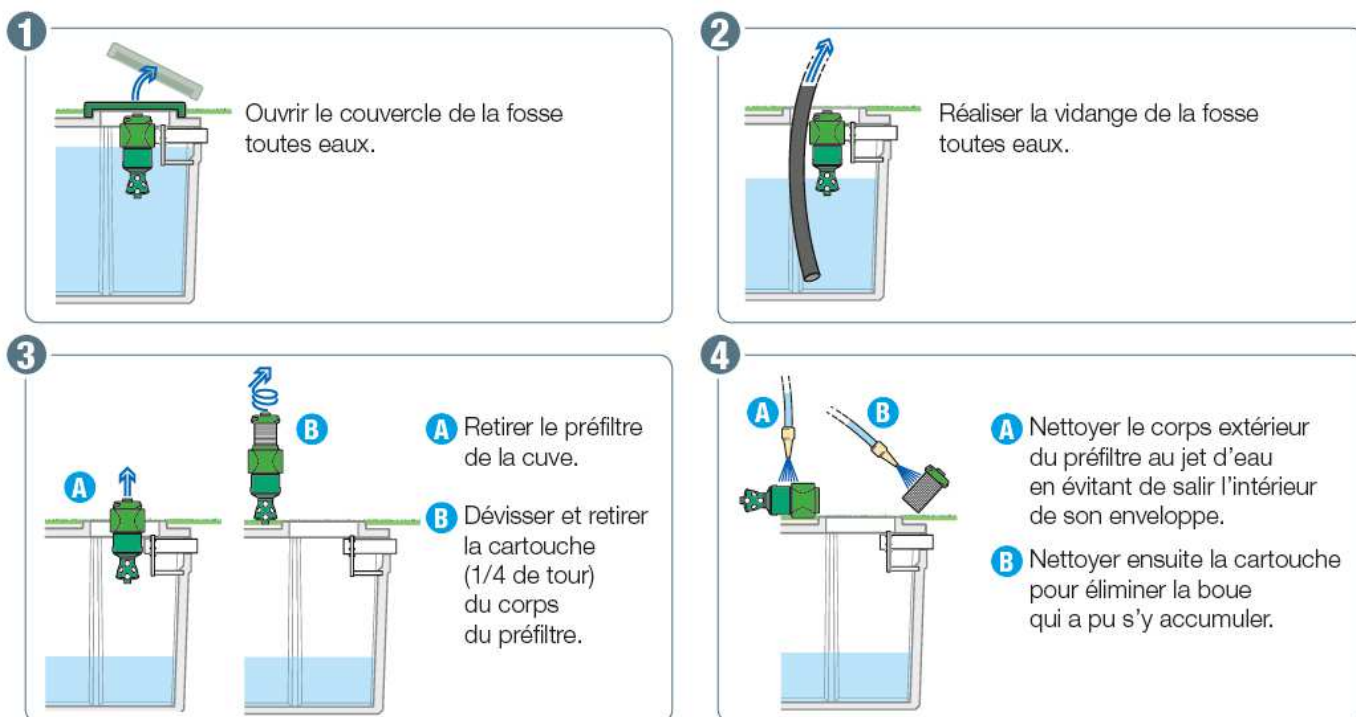




Figure 3 :Exemple du nettoyage du Préfiltre EFT-080

Étape 1	Étape 2	Étape 3	Étape 4	Étape 5
<ul style="list-style-type: none"> localiser le trou d'homme de la fosse septique après avoir déverrouillé le couvercle (1/4 de tour), rabaisser le couvercle, signaler l'intervention et sécuriser les abords s'assurer qu'il n'y a pas d'arrivée d'eau dans la fosse septique lorsque le préfiltre est retiré pour son nettoyage 	<ul style="list-style-type: none"> vidanger tout ou partie de la fosse (si nécessaire) 	<ul style="list-style-type: none"> extraire verticalement et totalement le préfiltre en utilisant la poignée, jusqu'à déconnexion du C.P.S. s'assurer que la guillotine du C.P.S. obstrue bien la sortie de la fosse retirer le bouchon de la poignée, positionner raccord pour tuyau d'arrosage (Manip. a) sur le raccord du préfiltre, brancher le tuyau, positionner le préfiltre au-dessus du trou d'homme, puis ouvrir l'arrivée d'eau poignée en main, effectuer des mouvements de va-et-vient verticaux répétés, en amplitude maximum, pour rincer l'intérieur du dispositif et laisser les matières retomber dans la fosse (*orifice mâle 20x27) 	<ul style="list-style-type: none"> fermer l'arrivée d'eau, retirer le tuyau d'arrosage, repositionner le bouchon de la poignée, replacer le raccord pour tuyau d'arrosage dans son logement initial (Manip. b), repositionner le préfiltre sur le C.P.S. faire descendre le préfiltre et le C.P.S. vers le bas, jusqu'en butée la guillotine du C.P.S. doit avoir libéré la sortie de la fosse 	<ul style="list-style-type: none"> repositionner le couvercle et le sécuriser (verrouillage 1/4 de tour)
		<p>Manip. a</p> <p>Raccord (gris) pour tuyau d'arrosage</p> <p>Bouchon de poignée</p> <p>Poignée</p>	<p>Manip. b</p>	

Figure 4 :Exemple du nettoyage du Préfiltre PF 17

- Si un poste de relevage est utilisé, les vérifications/réglages de la pompe et des vannes sont nécessaires.



Figure 5 : Poste de relevage HYDROFLO®

- En présence d'un "bac dégraisseur", la vérification/nettoyage de celui-ci est requise.
- La surveillance et l'entretien du dispositif de rejet sont aussi recommandés.

Seul un personnel qualifié est habilité à faire un entretien général et toute autre intervention de petite réparation si nécessaire, et ceci en toute sécurité.

Il a en outre la capacité à faire un suivi efficace.

FICHE-GUIDE 3 : MAINTENANCE Renouvellement du milieu filtrant

1. Fréquence de remplacement

Après 10 ans d'utilisation (cette durée peut varier suivant l'utilisation), le milieu filtrant à base de coco doit être renouvelé. Cette prestation permet de reconduire la garantie de performance et cela sans détérioration de l'environnement paysager du filtre, toutes les interventions étant réalisées via les accès.

Après aspiration, le milieu filtrant usé est transporté vers un centre de valorisation et il est remplacé dans le(s) filtre(s) par du copeau de coco neuf foisonné. Le système redémarre immédiatement pour atteindre son équilibre rapidement.



Figure 1 : Retirer, Remplacer, Valoriser

2. Bonnes pratiques

Des partenaires de service autorisés suivent une formation initiale et sont accompagnés lors des interventions initiales. Des audits sont aussi réalisés chaque année. Ils sont aussi consultés pour de petites interventions, si nécessaires.

Chaque partenaire de service doit posséder un véhicule adapté et des outils type de remplacement.



Figure 2 : Camion de vidange

Toute personne ou compagnie mandatée par STRADAL ou le propriétaire doit effectuer le renouvellement du milieu filtrant suivant les règles imposées tout en respectant les mesures de sécurité, d'hygiène et de qualité (nettoyage final, etc.)

3. Procédure de renouvellement

A la date prévue (courrier), le partenaire se rend sur le site, se présente au client et lui expose les étapes du renouvellement du milieu filtrant, et sa destination finale.

Le ou les filtres sont ouverts, en déposant sur un support, couvercle, panneau, ainsi que auget et plaque après nettoyage. La présence de gaz est vérifiée avant pompage.

Le partenaire procède au pompage en s'aidant d'une tige à l'extrémité de la conduite, qui permet d'ameublir le milieu filtrant (fourche, griffe, ou autre équipement). Il faut alterner pompage et ameublissement pour plus d'efficacité.

Pour le renouvellement du milieu filtrant, le partenaire a préalablement transporté les sacs de coco (moins de 20 kg).



Figure 3 : Palettes de coco

Il remet en place le nouveau milieu filtrant qui doit être complètement foisonné à l'aide d'une bêche ou d'une fourche sur un support de travail et de transfert vers l'entrée du filtre. Au fur et à mesure du remplissage, il faut s'assurer de la bonne répartition (ratissage).

Au final, le partenaire remet en place les composants :

- Auget et plaques dans le bon sens;
- Le panneau isolant et le couvercle verrouillable.

Les déchets sont ensachés pour rejoindre les ordures ménagères ; la palette va en déchetterie.

4. Valorisation du milieu filtrant usé

Le partenaire de service transfère le milieu filtrant vers un centre de compostage (ou autre lieu autorisé de stockage et traitement avant usage), en respectant les règlements en vigueur. Il communique sur le lieu de valorisation (transformations, usages, amendement, substrats organiques en mélange).



Figure 4 : Compostage en andain de mélanges

FICHE-GUIDE 4 : DEPANNAGE

Dysfonctionnements, bonnes pratiques

1. Filière de traitement

Une filière de traitement complète réunit, la collecte, un prétraitement de type fosse septique et un filtre à coco, certains périphériques si requis, intégrant le dispositif de rejet. Les gammes de filtres disponibles sont présentées à la figure 39 du présent guide.



Figure 1 : Filière "Filtre à coco" STRATEPUR®

2. Bonnes pratiques

Toute filière, petite installation d'assainissement (PIA), ne peut donner les performances attendues (protection), sans entretien adéquat (boîtes, fosse, filtre et rejet) et le respect du flux polluant, en qualité et quantité :

- il faut appliquer les prescriptions du fabricant (Cf. garanties associées) ;
- les produits toxiques ménagers sont à diriger vers les déchèteries ;
- les produits d'entretien doivent être utilisés conformément aux consignes d'usages ;
- il n'est pas souhaitable de faire appel à des activateurs non validés (justifications par tiers) ;
- périodiquement, le poste de relevage est à nettoyer ;
- pour le préfiltre l'intervention est annuelle pour de le maintenir en bon état ;
- les boîtes, accessibles, parfois les canalisations, sont également à nettoyer régulièrement ;
- le filtre doit être entretenu annuellement ;
- la fosse septique doit être vidangée régulièrement car une perte massive de boues peut altérer durablement la filière, dont le système d'infiltration. Selon les prescriptions d'usage, la fosse septique est vidangée lorsque la hauteur de boues atteint 50% de la hauteur liquide

La prévention est la démarche la plus efficace. Elle intègre la bonne gestion des consommations d'eau, la maîtrise des eaux de ruissellement et autres eaux parasites à éloigner de l'aire et des ouvrages dédiés à l'épuration des eaux usées domestiques, la surveillance de son installation et les précautions d'usage :

- les véhicules sont à éloigner de la filière ;
- certains arbres ou arbustes développent un excès de racines (taille, proximité) et il faut donc éviter de les installer à proximité de la filière de traitement ;
- certaines malfaçons sont récurrentes : ventilation inadéquate, installation des unités en sur profondeur, implantation dans la nappe, cuvettes de rétention (sol argileux) etc.

3. Signes de dysfonctionnement

Des signes évidents doivent être considérés comme une alerte et déclencher des actions correctives :

- odeurs perceptibles à l'extérieur ou dans le logement ;
- écoulement lent dans les toilettes ;
- bruit de plomberie ;
- couleur spécifique sur pelouse et autres résurgences anormales
- refoulement des eaux usées dans le logement (bouchages)
- préfiltre colmaté, etc.

4. Remèdes

Parmi les remèdes à signaler :

- reprise d'un siphon ;
- complément à une ventilation ;
- correction de pente ou remplacement d'une canalisation ;
- correction d'une étanchéité ;
- nettoyage ou remplacement d'un préfiltre d'un regard, d'une pompe, etc.

5. Grille de dépannage d'un Filtre

Pour les filtres à coco, il est proposé une grille de dépannage. Pour les corrections techniques, il est toujours préférable de faire appel à un personnel qualifié (exploitant, SAV) pour éviter des erreurs ou une remise en cause de garanties

Grille de dépannage « Filtre à coco »

Origine/Cause possible	Action possible ou solution
A- Filtre inaccessible	
1. Le couvercle du filtre est enterré	1. Déterrer le couvercle du filtre et aviser via la notice "Niveau du remblai aux abords du filtre et accessibilité du couvercle".
2. Un objet lourd recouvre le couvercle du filtre	2. Demander au client de maintenir l'accès au filtre libre en tout temps via la notice "Surcharges".
B- Surcharge sur le filtre ou à proximité de celui-ci	
1. Surcharge occasionnée par un véhicule ou un objet lourd	1. Informer le client des consignes à respecter
C- Résurgence à proximité du filtre	
1. Le sol est saturé en eau	1.1 <u>Terrain en pente</u> : drainer le sol en amont du rejet 1.2 <u>Terrain plat</u> : surélever le filtre
2. Consommation excessive d'eau	2.1 Vérifier s'il y a un problème au niveau d'un élément de plomberie (ex. toilette défectueuse) 2.2 Revoir l'installation du système

<p>3. Insuffisance de remblai</p>	<p>2.3 Rechercher une source d'infiltration parasite et la corriger</p> <p>3. Ajouter du remblai</p>
<p>D- Le client se plaint d'odeurs</p>	
<p>1. La ventilation est inadéquate</p> <p>2. Le système septique est installé trop près d'une zone habitée</p> <p>3. Accumulation d'eau près de l'installation septique causée par une résurgence</p>	<p>1. Examiner les différents éléments et effectuer les correctifs nécessaires (ex : une conduite est déconnectée, absence d'évent sur la résidence, les couvercles de la fosse septique ne sont pas étanches, mauvaise ventilation de la fosse qui peut être obstruée, etc.)</p> <p>2. Évaluer la possibilité d'augmenter la ventilation du système ou d'installer un filtre au charbon</p> <p>3. Voir C : <i>Résurgence à proximité du filtre</i></p>
<p>E- Odeurs septiques localisées ou diffuses dans le bâtiment</p>	
<p>1. Fuite d'un élément de plomberie</p> <p>1.1 Orifice sur une conduite de plomberie</p> <p>1.2 Joint en cire non étanche au pied d'une toilette</p> <p>1.3 Assèchement d'un col de cygne de la plomberie</p> <p>2. Maison sans évent</p>	<p>1. Colmater la brèche ou faire réparer l'élément de plomberie défaillant.</p> <p>2. Installation d'un évent</p>
<p>F- Les eaux usées ne semblent pas atteindre le filtre</p>	
<p>1. Une conduite est déconnectée ou brisée</p> <p>2. Une composante du poste de pompage est défaillante ou ajustée de façon inadéquate.</p> <p>3. Aucune consommation d'eau depuis un certain temps (résidence secondaire)</p>	<p>1. Reconnecter ou réparer la conduite</p> <p>2. Identifier l'élément défaillant et le réparer ou revoir son ajustement</p> <p>3. Aucune action à prendre</p>

G- Refoulement des eaux	
<p>1. Gel</p> <p>1.1 Isolation insuffisante de la conduite</p> <p>1.2 Dénéigement au-dessus des conduites</p> <p>1.3 Installation en condition hivernale</p> <p>1.4 Utilisation insuffisante du système septique</p>	<p>1. Dégeler en :</p> <p>1.1 Isolant davantage la conduite</p> <p>1.2 Évitant le déneigement au-dessus des conduites</p> <p>1.3 Prenant les précautions qui s'imposent lors d'une installation en saison froide</p> <p>1.4 Évitant les périodes prolongées sans alimentation</p>
H- Accumulation excessive de biomasse en surface du lit filtrant	
<p>1. Utilisation d'un broyeur d'aliments</p> <p>2. Mauvais entretien des composantes primaires de la filière (ex : fosse septique)</p> <p>3. Mauvaise application (eaux non domestiques)</p>	<p>1. Réduire ou éliminer l'utilisation du broyeur d'aliments</p> <p>2. Faire l'entretien des composantes de la filière (effectuer la vidange de la fosse septique)</p> <p>3. Revalider les critères de conception en fonction du type d'eau à traiter</p>
I- Accumulation d'eau en surface du lit filtrant (plus de 60% de la surface)	
<p>1. Surcharge hydraulique sur le filtre</p> <p>2. Infiltration d'eau parasite au niveau de la fosse septique, de la tuyauterie ou du poste de pompage</p> <p>3. Récente arrivée d'eau au niveau du filtre</p> <p>4. Excès de colonisation sur le lit filtrant</p>	<p>1.1 Vérifier s'il y a un problème au niveau d'un élément de plomberie (ex; toilette défectueuse)</p> <p>1.2 Demander au client de réduire sa consommation d'eau</p> <p>1.3 Revoir l'installation du système</p> <p>2. Identifier la source d'infiltration et la corriger</p> <p>3. Aucune action à prendre</p> <p>4.1 Scarifier la surface du lit filtrant ou le remplacer si la scarification n'est pas suffisante</p> <p>4.2 Réduire la charge organique de l'eau usée</p>
J- Divers	
<p>1. Mauvaise répartition en sortie d'auget</p> <p>2. Mauvaise répartition sur les plaques</p>	<p>1.1 Vérifier la présence de dépôt</p> <p>1.2 Vérifier l'horizontalité de l'auget</p> <p>2.1 Vérifier l'appui des plaques</p> <p>2.2 Vérifier qu'elles aient été mises dans le bon sens.</p>

8.4 UN DOCUMENT RELATIF AUX "GARANTIES CONTRACTUELLES" COMPRENANT :

Les performances de la Technologie "Filtre à coco" sont garanties par la société partenaire PREMIER TECH AQUA sous réserve de respecter les précautions d'usage figurant dans le présent guide :

- La conformité de l'effluent aux obligations de l'arrêté technique du 7 Septembre 2009,
- Concentrations de l'effluent :
 - DBO₅ 35mg/L
 - MES 30mg/L

Les garanties contractuelles relatives au filtre à coco STRATEPUR® incluent les éléments principaux suivants :

- Un engagement de qualité de rejet conforme à l'arrêté du 07/09/09
- Une garantie des produits à condition de respecter les consignes de mise en œuvre, d'entretien et de maintenance présentée dans les fiches-guides
- Le niveau sonore, sans objet
- Les garanties de la pompe sont de 1 an, délai de fourniture d'une pompe 48H le délai de réparation dans un cadre contractuel d'exploitation.
- En dehors des pompes, il n'existe pas d'éléments électromécaniques ; un entretien régulier et préventif est souhaitable pour éviter toute panne.

- **PREMIER TECH AQUA garantit le bon fonctionnement du lit filtrant et les composantes contre tout vice de fabrication, à condition que l'utilisateur respecte les précautions d'emploi décrites dans le présent guide.**

En cas de dysfonctionnement, l'utilisateur doit saisir le SAV par courrier en décrivant si possible les constatations (bris, résurgence, odeurs, etc) accompagnées de schémas et/ou descriptions. A réception de la demande, le SAV contacte l'utilisateur pour identifier les solutions et faciliter leur mise en œuvre.

8.5 UN GUIDE DE CONTROLE ET DE SURVEILLANCE

Rappelons l'existence de la fiche-guide "Dépannage : Dysfonctionnements et bonne pratique" relative aux dysfonctionnements, qui permet de localiser les points de surveillance :

- La collecte avec un écoulement normal
- Présence d'une ventilation haute active
- Excès de boues et flottants
- Préfiltre colmaté
- Horizontalité du répartiteur
- Investigations sur le filtre lors d'un entretien (degré de colmatage, bonne répartition)
- Regard de prélèvement propre
- Niveau de nappe, etc.

Pour les prélèvements, les consignes suivantes sont applicables :

- En présence d'un poste de relèvement, le prélèvement peut se faire sur un piquage après rinçage et nettoyage du regard
- Les prélèvements se font à la sortie du filtre dans le regard de prélèvement en y incorporant le flacon de collecte ; un pompage est possible pour relever l'effluent collecté (préleveur à vide)

Des précautions sont à prendre sur la durée de l'échantillonnage (2H ou plus fractionné) et la conservation des échantillons pour tests ou analyses (conservation au froid à 4°C).

En présence de nappe peu profonde, avec une incertitude sur la fluctuation, il est fortement conseillé d'installer un ou plusieurs tubes piézométriques à proximité des ouvrages et au niveau de l'épandage, pour ces derniers, latéralement et à l'interface du rejet.

8.6 MODELE DE CONTRAT D'ENTRETIEN ET DE MAINTENANCE ET CARNET D'ENTRETIEN

Il est rappelé à l'utilisateur que l'entretien est une obligation pour maintenir la filière "filtre coco STRATEPUR®" en bon état de fonctionnement.

La fréquence d'intervention est annuelle pour la filière avec des options pour des périphériques (pompe, répartiteur,...)

Des partenaires d'exploitation qualifiés sont proposés pour intervenir à la fois pour l'entretien courant mais également pour les réparations. Ces derniers disposent du matériel nécessaire pour les interventions d'entretien courant et autres petites réparations.

Pour des réparations plus lourdes, et via le SAV et/ou réseau de distribution, des composants supplémentaires sont mis à disposition des exploitants. Les pièces usagées sont récupérées après nettoyage et envoyées vers un centre de recyclage.

Pour constituer le carnet d'entretien et de maintenance, STRADAL utilise une fiche formulaire d'inspection pour la filière « Filtre coco STRATEPUR® ».

Pendant la visite, sont notés les éventuels dysfonctionnements sur le formulaire d'inspection (cf. Fiche-guide 4)

8.7 ENERGIE

La filière « Filtre à coco PTA » est une solution passive et accessible à l'Eco-Prêt à Taux Zéro.

Avec une option pompage, la consommation d'énergie est extrêmement réduite de 30 à 60KWh/an jusqu'à 20EH

8.8 PRECAUTIONS PARTICULIERES

Les filières "Filtre à coco STRATEPUR®" sont destinées à recevoir des effluents domestiques ou assimilés à l'exclusion d'effluents concentrés ou toxiques.

Il est conseillé à l'utilisateur des filières de ne pas utiliser de produits domestiques susceptibles de perturber le fonctionnement biologique des ouvrages (Cf. Livret du propriétaire en annexe), tels que :

- Huiles et graisses
- Peintures
- Lingettes,...

Il faut impérativement éviter toute collecte d'eaux parasites :

- Les eaux de ruissellement doivent être éloignées du dispositif d'épuration (accès en surélévation, détournement des eaux de ruissellement)
- Ce dispositif n'est pas fait pour les eaux de pluie : attention aux branchements des gouttières

8.9 ANALYSE DU CYCLE DE VIE AU REGARD DU DEVELOPPEMENT DURABLE ET ESTIMATION DES COUTS

Les enveloppes ont une durée de vie longue (30 ans et +).

A l'issue de leur utilisation, elles peuvent être recyclées après broyage soit sous forme de charge (PRV) soit en matière secondaire (PE). Il en est de même pour les accessoires, en fonction de leur composition.

Les produits électriques se limitent aux pompes en fin de vie et rejoignent le circuit de revalorisation de ferraille après tri (similitude avec secteur automobile)



Pour le milieu filtrant, son cycle de vie

- Végétal (Fruit) = Naturel et renouvelable
- Transformation : Adultes, micro-entreprise locales
- Transport par bateaux à faible impact énergétique, et par camions (produit léger)
- Milieu filtrant performant durablement contribuant à la protection de l'environnement
- Produit recyclable et recyclé sous forme de compost ou de substrat organique

La production de boue est prise en compte au niveau du prétraitement type fosse septique de la fosse septique avec les règles habituelles de déclenchement de vidange après mesure du taux de remplissage (50% de la hauteur utile maxi)

8.10. Assurances

PREMIER TECH AQUA garantit le bon fonctionnement du lit filtrant et les composantes contre tout vice de fabrication, à condition que l'utilisateur respecte les précautions d'emploi décrites dans le présent guide. Ces garanties sont couvertes par une assurance.

La Société STRADAL offre une garantie décennale au propriétaire quant à l'ensemble des produits livrés de la filière STRATEPUR®.

8.11 "Coût" de l'installation sur 15 ans

Pour les aspects économiques, l'analyse ne peut être qu'indicative du fait que les produits vendus sont diffusés par des réseaux et installés par des sociétés type "artisan" ou entreprises de TP avec de fortes variations locales.

Produits	Fréquence estimée Vidange mois	Investissement	Maintenance annuelle	Entretien annuel			Coût Total (TTC) sur 15 ans
				contrat	Vidange des boues	Coût Annuel	
STRATEPUR Maxi5EH	24	7 800€	135€	120€	115€	370€	13 350€
STRATEPUR Maxi6EH	27	8 500€	140€	125€	120€	385€	14 275€
STRATEPUR Maxi7EH	24	9 500€	145€	130€	125€	400€	15 500€
STRATEPUR Maxi8EH	20	10 300€	153€	135€	130€	418€	16 57€
STRATEPUR Maxi10EH	20	11 500€	175€	145€	140€	460€	18 40€
STRATEPUR Maxi12EH	20	14 000€	219€	175€	150€	544€	22 16€
STRATEPUR Maxi14EH	20	15 500€	262€	180€	160€	602€	24 50€
STRATEPUR Maxi17EH	18	17 200€	306€	185€	175€	666€	27 90€
STRATEPUR Maxi20EH	20	19 000€	372€	190€	190€	752€	30 26€
STRATEPUR Mini5EH	24	7 700€	135€	120€	115€	370€	13 250€
STRATEPUR Mini6EH	27	8 800€	140€	125€	120€	385€	14 575€
STRATEPUR Mini7EH	24	9 300€	145€	130€	125€	400€	15 300€
STRATEPUR Mini8EH	20	10 700€	153€	135€	130€	418€	16 97€
STRATEPUR Mini10EH	20	12 100€	175€	145€	140€	460€	19 00€
STRATEPUR Mega12EH	20	14 350€	219€	175€	150€	544€	22 50€
STRATEPUR Mega14EH	20	15 430€	262€	180€	160€	602€	24 46€
STRATEPUR Mega17EH	18	17 180€	306€	185€	175€	666€	27 10€
STRATEPUR Mega20EH	20	18 970€	372€	190€	190€	752€	30 26€

Les hypothèses de coûts de l'installation sur 15 ans sont les suivantes :

- Le coût d'investissement est établi en considérant 10 m linéaires de tuyaux de connexion (en amont et aval) et sur une estimation du temps de travail (base de 6 heures nécessaires à l'installation d'un 5EH) Il comprend également le terrassement, la mise en œuvre, les fournitures des composants et matériaux.
- Les coûts de maintenance comprennent le remplacement du milieu filtrant à base de coco à tous les 10 ans.
- Les coûts d'entretien correspondent à une visite annuelle d'entretien préventif du filtre.
- Les coûts de vidange correspondent à une vidange lorsque le volume de boues atteint 50 % du volume utile du décanteur. Cette fréquence de vidange a été estimée d'après les études réalisées à charge nominale lors des essais sur plateforme 0,15m³/an/EH. En situation réelle, l'espacement des vidanges sera plus important.

8.12 ACV

La Société STRADAL, en collaboration avec son partenaire PREMIER TECH AQUA, poursuit une analyse du cycle de vie des produits.